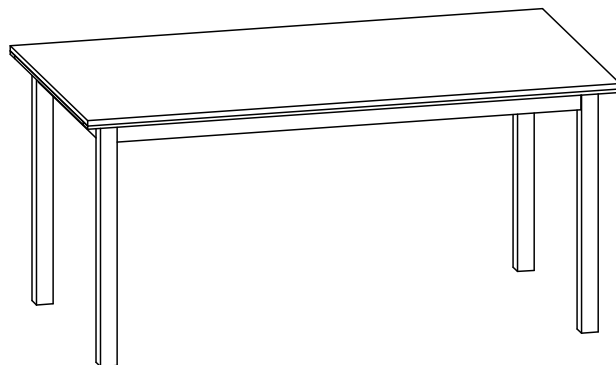


Стол обеденный  
"КВАНТ"



*ИНСТРУКЦИЯ ПО ЭКСПЛУАТАЦИИ И УХОДУ ЗА МЕБЕЛЬЮ*

Сохранность мебели и срок ее службы зависят не только от качества материалов и изготовления, но также и от правильного ухода за мебелью при ее эксплуатации. Мебель, выпускаемая АО "Можгинский лесокombинат", необходимо эксплуатировать в сухих проветриваемых помещениях при температуре воздуха от 10\*до 28\*С и относительной влажности 50–70%

**ВНИМАНИЕ**

**ЗАПРЕЩАЕТСЯ:**

- ставить любую мебель около источников тепла (печи, камины, батареи отопления);
- содержать мебель в сырых непроветриваемых помещениях мебель боится сырости;
- использовать для чистки различные абразивные порошки и пасты;
- устанавливать мебель под прямые солнечные лучи, т.к. возможны изменения цвета и порча внешнего вида изделия.
- ставить предметы с температурой более +50°С
- не рекомендуется на стеклянные поверхности вставлять ногами.

**СЛЕДУЕТ:**

- беречь все поверхности мебели от механических повреждений, от воздействия кислот, щелочей, спиртов, растворителей;
- периодически подтягивать винты, шурупы.
- чистить поверхность мебели можно только мягкими тканями с применением мыла с последующей протиркой насухо.

**ПОРЯДОК ПРЕДЪЯВЛЕНИЯ ПРЕТЕНЗИЙ ПО КАЧЕСТВУ МЕБЕЛИ**

1 Претензии по качеству и некомплектности должны направляться покупателем непосредственно в магазин, где была приобретена мебель, с обязательным приложением товарного чека

2 По дефектам, появившимся из-за несоблюдения правил эксплуатации и ухода за мебелью, претензии не принимаются.

Предприятие – изготовитель гарантирует покупателю сохранение всех качественных показателей мебели, обусловленных ГОСТ 16371–2014, в течение 24 месяцев с момента продажи магазином, при условии соблюдения правил сборки и эксплуатации.

Срок службы 10 лет

Дата выпуска \_\_\_\_\_

Штамп ОТК

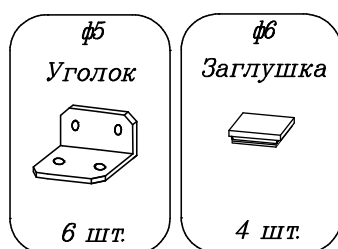
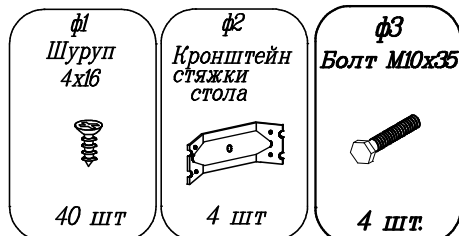
Дата продажи магазином \_\_\_\_\_

Штамп магазина

## Спецификация деталей

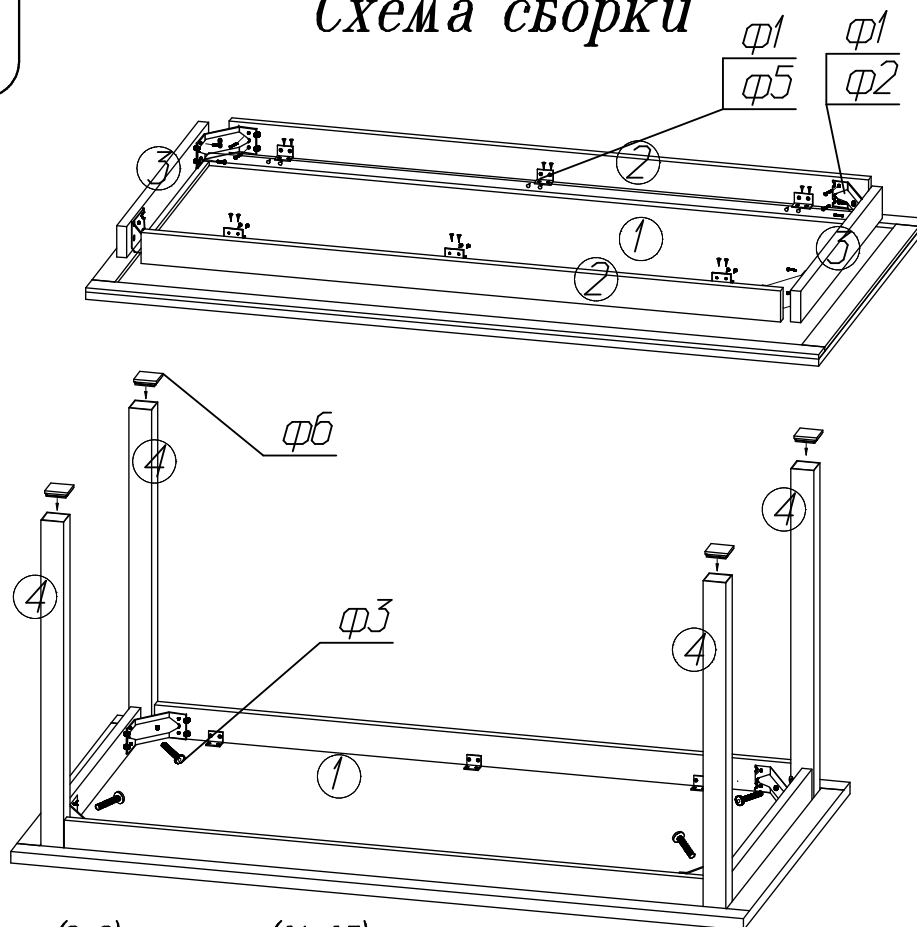
№Поз.	Наименование	Кол-во шт	1600x870	1400x800	1200x800	1100x750
			Размеры мм	Размеры мм	Размеры мм	Размеры мм
1	Крышка	1	1600x870	1400x800	1200x800	1100x750
2	Царга	2	1396x75	1196x75	996x75	896x75
3	Царга	3	666x75	596x75	596x75	546x75
4	Ножка	4	l=710			

## Спецификация фурнитуры



Сохраняйте инструкции и этикетки с упаковок до окончания гарантийного срока изделия

## Схема сборки



- 1 Установите на царги (2, 3) уголки (φ5, φ5)
- 2 Соедините царги (2, 3) стяжкой (φ1, φ2)
- 3 Закрепите уголки (φ5) на нижней поверхности крышки (1) шурупами (φ1)
- 4 Установите на ножки (4) заглушку Φ 6
- 5 Прикрепите ножки (деталь 4, фурнитура φ3)
- 6 Установите стол на место.

Изготовитель оставляет за собой право вносить изменения, не меняющие потребительские свойства изделия.

СПАСИБО ЗА ПОКУПКУ!

Все замечания и пожелания присылайте по адресу:

E-mail: [sales@mlk-mebel.ru](mailto:sales@mlk-mebel.ru)

сайт: [mlk-mebel.ru](http://mlk-mebel.ru)