

# Схема сборки

Пр.Б-12 Приставка 1200x800x750

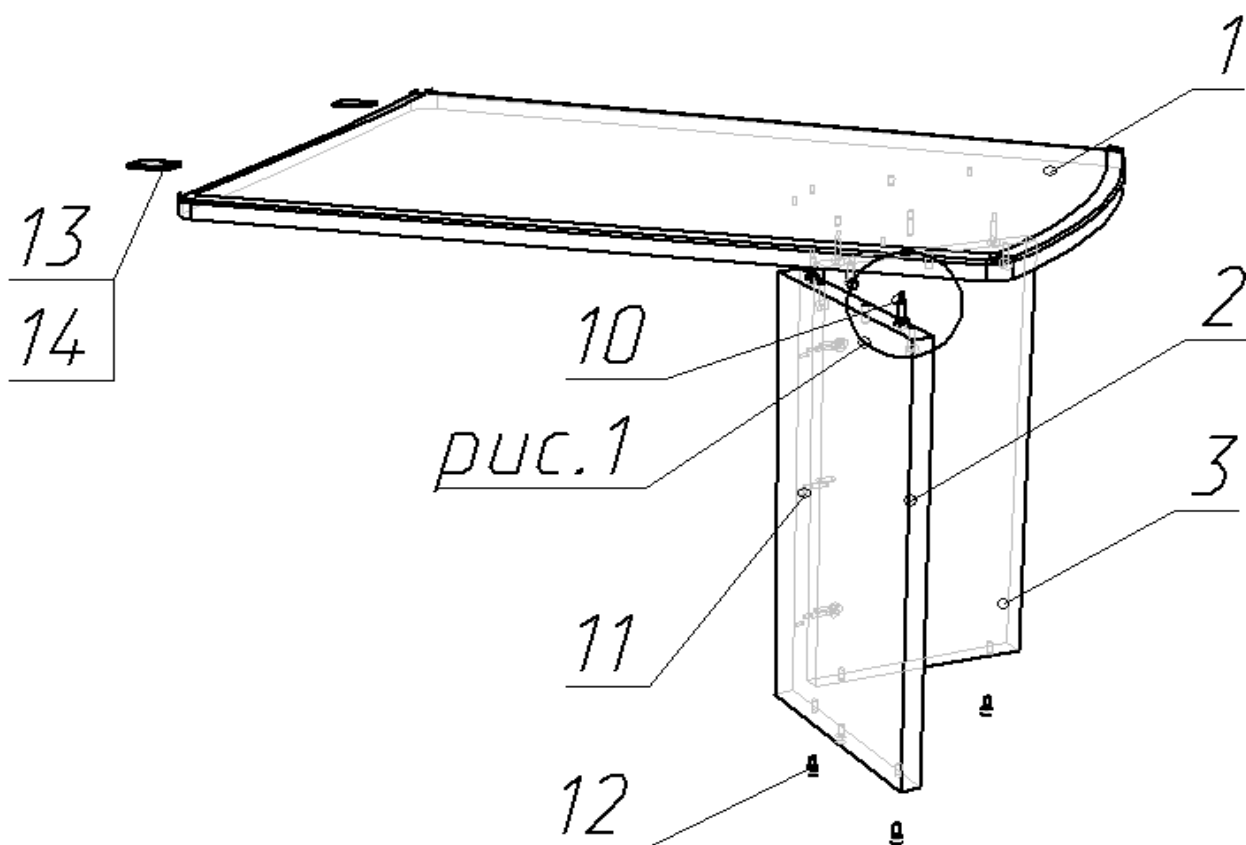
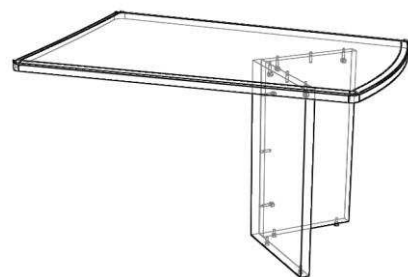
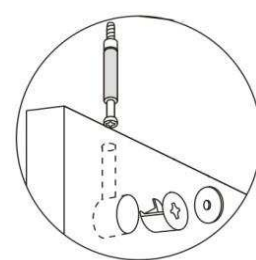


рис.1

рис.1



№	Наименование	кол-во	длина	ширина	толщина
1	столешница МДФ	1	1200	800	32
2	бок	1	708	386	32
3	бок	1	708	350	32
10	минификс (болт, корпус, заглушка)	6			
11	шкант	3			
12	подпятник регулируемый	4			
13	пластина металлическая	2			
14	саморез 3,5x25	8			

Предприятие оставляет за собой право вносить изменения в конструкцию без снижения качества изделия, без внесения изменения в данную схему сборки и без уведомления покупателя.